

imusa®

Please Read and Save this Use and Care Manual
Por Favor Lea y Guarde este Instructivo Antes de Usar el Producto

Model/Modelo: GAU-80107



LOOK FOR IMUSAUSA ON:
SÍGUENOS EN IMUSAUSA:



Electric Griddle
USE AND CARE INSTRUCTIONS
Plancha Eléctrica
MANUAL DE INSTRUCCIONES

Table of Contents

	Page
Important Safeguards	3
Polarized Plug	4
Extension Cord Use	4
Electric Power	4
Tamper-Resistant Screw	4
Learning About Your Griddle	5
Before First Use	6
How To Use Your Griddle	6
Suggested Cooking Guide	8
Getting The Most From Your Griddle	9
Care and Cleaning	9
Storage and Maintenance	9
Need Help?	10
Warranty	10

IMPORTANT SAFEGUARDS

When using electrical appliances, basic safety precautions should always be followed, including the following:

- **Read all instructions before use.**
- Do not touch hot surfaces. Use handles or knobs.
- To protect against electric shock, do not immerse cord, plug, variable temperature control, or appliance in water or any other liquid.
- Close supervision is necessary when any appliance is used near children.
- Unplug from outlet when not in use and before cleaning. Allow to cool before putting on or taking off parts, and before cleaning the appliance.
- Do not operate any appliance with a damaged cord or plug or after the appliance malfunctions or has been damaged in any manner.
- This appliance is not intended for use by persons (including children) with reduced physical, sensory, or mental capabilities, or lack of experience and knowledge, unless they have been given supervision or instruction concerning use of the appliance by a person responsible for their safety.
- The use of attachments not recommended by the appliance manufacturer may cause fire, electric shock, or injuries.
- Do not use outdoors.
- Do not let cord hang over edge of table or counter or touch hot surfaces.
- Do not place on or near a hot gas, electric burner, or in a heated oven.
- Extreme caution must be used when moving an appliance containing hot oil or other hot liquids.
- Always attach variable temperature control to appliance first, and then plug cord into the wall outlet. To disconnect, turn control to OFF, then remove plug from wall outlet.
- Do not use appliances for anything other than their intended use.
- **BIRD WARNING:** Please keep pet birds out of the kitchen. A bird's respiratory system is sensitive to many fumes, including the fumes from extremely overheated nonstick cookware, exposure to these fumes can be hazardous to birds.

SAVE THESE INSTRUCTIONS

THIS PRODUCT IS INTENDED FOR HOUSEHOLD USE ONLY

3

POLARIZED PLUG

This appliance has a polarized plug (one blade is wider than the other). To reduce the risk of electric shock, this plug will fit into a polarized outlet only one way. If the plug does not fit correctly into the outlet, flip it. If it still does not fit, contact a qualified electrician. Do not attempt to defeat this safety feature by modifying the plug in any way.

EXTENSION CORD USE

A short power-supply cord is provided to reduce the risk resulting from becoming entangled or tripping over a longer cord.

The use of an extension cord is not recommended. However, longer extension cords may be used if care is exercised.

- If an extension cord is used,
 - a. The marked electrical rating of the cord set, or extension cord should be at least as great as the electrical rating of the appliance.
 - b. The cord should be arranged so that it will not drape over the countertop or tabletop where it can be pulled on by children or tripped over unintentionally.

ELECTRIC POWER

If the electrical circuit is overloaded with other appliances, your appliance may not operate properly. It should be operated on a separate electrical circuit from other appliances.

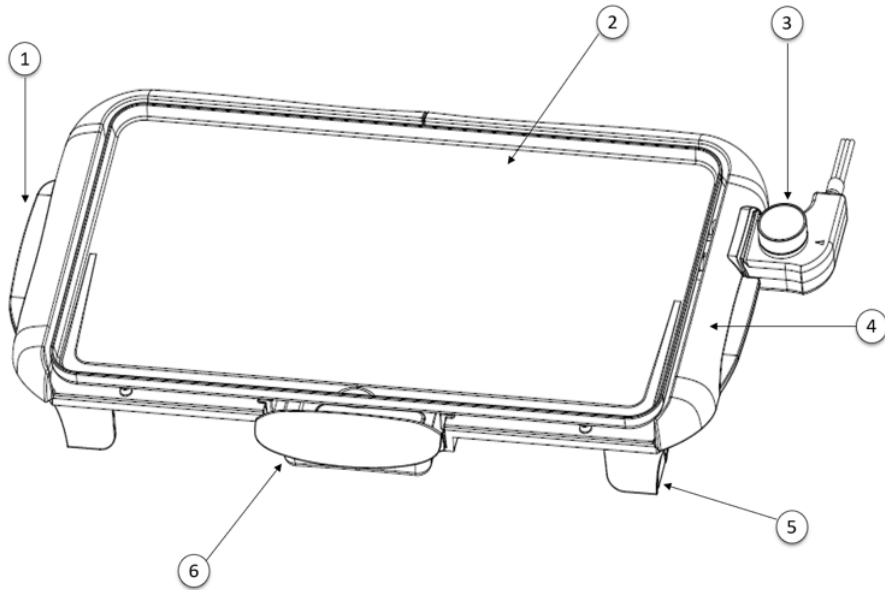
TAMPER-RESISTANT SCREW

Warning: This appliance is equipped with a tamper-resistant screw to prevent removal of the outer cover. To reduce the risk of fire or electric shock, do not attempt to remove the outer cover. There are no user serviceable parts inside.

Note: If the power supply cord is damaged, it should be replaced only by the spare part recommended by the manufacturer.

LEARNING ABOUT YOUR ELECTRIC GRIDDLE

Product may vary slightly from what is illustrated.



1. Cool Touch Handles
2. Non-Stick Cooking Surface
3. Variable Temperature Control with Light Indicator
4. Cool Touch Edges
5. Stability feet
6. Removable Drip Tray

BEFORE FIRST USE

- Remove all packing material and stickers from the product and save instruction manual.
- Cut and remove tie wrap located between the electric plug blades.
- Before using your new appliance, wash the non-stick cooking surface, warming tray and drip tray with warm, sudsy water and dry.

Note: Do not immerse GRIDDLE or VARIABLE TEMPERATURE CONTROL in water or other liquid.

Note: When washing the GRIDDLE, make sure the variable temperature control is removed.

- Rub a thin coat of cooking oil over the non-stick surface. Remove any excess oil with a cloth or paper towel.

HOW TO USE YOUR GRIDDLE

- Place appliance on a flat, stable surface.

Caution: Because some countertop finishes are more sensitive than others, use care not to place griddle on surfaces where heat may cause a problem.

- Insert drip tray into guides under the front of the griddle.
- Use only the variable temperature control provided with this griddle.
- Make sure the variable temperature control is turned OFF. Push the variable temperature control firmly into its socket found at the side of the appliance. Plug into a standard 120 Volt AC outlet.
- Set the temperature desired by turning the knob on the variable temperature control and align it with the light indicator. The light indicator will come on. When light goes off, the chosen cooking temperature has been reached. During cooking, the light will blink on and off indicating the temperature is being maintained.
- Temperature settings:

Temperature (°F)	Temperature (°C)
OFF	OFF
WARM - 165°F	WARM - 75°C
250°F	121°C
300°F	150°C
350°F	175°C
400°F	205°C
450°F	232°C

- Use wooden, nylon or plastic utensils that are suitable for use on hot and non-stick surfaces.

Caution: Grease may be hot!

- To remove the variable temperature control, first unplug from wall outlet, then wrap your hand around the variable temperature control and pull out.

Caution: Griddle surface may get very hot during use, always use heat resistant potholders, gloves, kitchen mittens or protective gear to prevent burning yourself when handling this product.

SUGGESTED COOKING GUIDE

	TEMPERATURE	APPROXIMATE TIME
PANCAKES	350°F/180°C	2 – 6 MINUTES
EGGS (fried)	300°F/150°C	3 – 5 MINUTES
FRENCH TOAST	350°F/180°C	6 – 10 MINUTES
BACON	350°F/180°C	8 – 14 MINUTES
HAMBURGER	350°F/180°C	3 – 14 MINUTES
SANDWICHES	350°F/180°C	6 – 10 MINUTES
POTATOES	350°F/180°C	10 – 12 MINUTES
HAM SLICES	350°F/180°C	14 – 18 MINUTES
PORK CHOP	350°F/180°C	20 – 30 MINUTES
STEAKS		
(Rare)	400°F/200°C	4 – 6 MINUTES
(Medium)	400°F/200°C	7 – 12 MINUTES
(Well Done)	400°F/200°C	13 – 18 MINUTES
SAUSAGE	350°F/180°C	20 – 30 MINUTES

GETTING THE MOST FROM YOUR GRIDDLE

- Do not use metal utensils in your griddle as they may damage the non-stick coating. Use wooden, nylon or plastic utensils that are suitable for use on hot surfaces.
- Do not use aerosol non-stick cooking spray on the cooking surface of the griddle.
- Use olive oil or butter, if desired. Neither is necessary. The foods will cook on the non-stick surface without sticking.
- Do not cut foods in the griddle. It will damage the non-stick surface.
- Allow griddle to return to room temperature before cleaning.
- When storing the griddle, line the cooking surface with paper towels to preserve the non-stick finish.

CARE AND CLEANING

This product contains no user serviceable parts.

- Unplug the cord, remove the variable temperature control by pulling it straight out. Wait for appliance to cool completely before cleaning.

Note: Be careful when removing the variable temperature control. It may be hot after use.

- Wipe with damp cloth and dry thoroughly. Do not use any abrasive cleaners or metal pads as they can damage the non-stick coating. Remove stubborn stains with plastic scouring pad and mild dishwashing liquid.

Caution: Do not immerse variable temperature control or griddle in liquids.

- Remove drip tray and discard contents.
- The GRIDDLE and DRIP TRAY are **NOT** dishwasher safe.

Caution: Variable temperature control and connection must always be completely dry before use.

STORAGE AND MAINTENANCE

- Always allow the griddle to completely cool before storing.
- Wind the electrical cord into a coil and secure with a twist fastener.
- Store your griddle in a dry location, such as on a tabletop or countertop, or on a cupboard shelf.
- Other than recommended cleaning, no further user maintenance is necessary.

NEED HELP?

For service, repairs, or any questions regarding your appliance, call the number on the last page of this manual. Please **DO NOT** return the product to the place of purchase. Also, please **DO NOT** mail product back to manufacturer. You may also want to consult the website listed on the last page of this manual.

1 YEAR LIMITED WARRANTY

What does it cover?

- Manufacturer defects in materials or workmanship (returns will only be accepted if due to a manufacturer defect and will not be accepted after 1 year from date of purchase)
- Returns will only be accepted with original receipt.
- Accessories and Attachments are not included under the warranty.
- Applies only to products purchased and used in the United States, Hawaii, or Alaska.

How do you get service?

- Save your receipt as proof of date of purchase.
- Email customerserviceimusa@groupeseb.com or call 1-800-850-2501.
- If you need parts or accessories, please contact us via email or phone.

Warranty does NOT cover:

- Damage from commercial use.
- Damage from misuse, abuse, or neglect.
- Products that have been modified in any way.
- Other accessory items that are packed with the unit.
- Damage due to accidents, repairs, or misuse.

Índice

	Página
Instrucciones Importantes de Seguridad	12
Enchufe Polarizado.....	14
Uso de un Cable de Extensión	14
Cable Eléctrico	14
Tornillo de Seguridad	14
Aprenda Acerca de su Plancha.....	15
Antes de Usar por Primera Vez	16
Como Usar su Plancha	16
Guía de Cocción Recomendada	18
Como Aprovechar al Máximo su Nueva Plancha	19
Cuidado y Limpieza.....	19
Almacenamiento y Mantenimiento	20
¿Necesita Ayuda?.....	21
Garantía	21

INSTRUCCIONES IMPORTANTES DE SEGURIDAD

Cuando se utilizan electrodomésticos, siempre se deben respetar ciertas medidas de seguridad incluyendo las siguientes:

- **Lea todas las instrucciones antes de utilizar el producto.**
- No toque las superficies calientes. Utilice las asas o las perillas.
- A fin de disminuir el riesgo de una descarga eléctrica, no sumerja el cable, el enchufe, el control de temperatura variable o la base del aparato en agua ni en ningún otro líquido.
- Todo aparato eléctrico usado cerca de los niños requiere la supervisión de un adulto.
- Desconecte el aparato de la toma de corriente cuando no esté en uso y antes de limpiarlo. Espere que el aparato se enfríe antes de instalar, retirar las partes o limpiarlo.
- No utilice ningún aparato si el cable o el enchufe se encuentran dañados, o si el aparato no funciona correctamente, o si ha sufrido algún daño en general.
- Este aparato no está diseñado para ser usado por personas (incluyendo niños) con capacidad física limitada, mental o sensoriales disminuidas y falta de experiencia o conocimiento que les impida utilizar el aparato con toda seguridad sin supervisión o instrucción.
- El uso de accesorios no recomendados por el fabricante puede causar riesgo de incendio, descarga eléctrica o lesiones personales.
- No utilice este aparato en exteriores.
- No permita que el cable del aparato cuelgue del borde de la mesa o del mostrador ni que entre en contacto con las superficies calientes.
- No coloque el aparato sobre, ni cerca de una hornilla de gas o eléctrica o de un horno caliente.
- Todo aparato que contenga aceite o líquido caliente se debe transportar de un lugar a otro con mucho cuidado.

- Siempre conecte el control de temperatura variable al aparato antes de enchufar el cable en la toma de corriente. Para desconectar, coloque el control de temperatura variable en OFF, luego remueva el enchufe de la toma de corriente.
- Este aparato se debe utilizar únicamente con el fin previsto.
- **ADVERTENCIA DE AVES:** Por favor, mantenga las aves de compañía fuera de la cocina. El sistema respiratorio de un ave es sensible a muchos vapores, incluidos los vapores de los utensilios de cocina antiadherentes extremadamente sobrecalentados; la exposición a estos vapores puede ser peligrosa para las aves.

CONSERVE ESTAS INSTRUCCIONES

ESTE APARATO ES PARA USO DOMÉSTICO ÚNICAMENTE

ENCHUFE POLARIZADO

Este aparato tiene un enchufe polarizado (un contacto es más ancho que el otro). Para reducir los riesgos de choque eléctrico, este enchufe entra en un contacto polarizado de una sola manera. Si el enchufe no entra correctamente, inviértalo. Si aun así no encaja, busque la ayuda de un electricista calificado. No intente hacerle ninguna modificación al enchufe.

USO DE UN CABLE DE EXTENSIÓN

El producto viene con un cable corto de suministro de potencia para reducir el riesgo que resulta de enredarse o tropezarse con un cable más largo.

No se recomienda el uso de un cable de extensión. Sin embargo, puede usarse un cable de extensión si se emplea el cuidado requerido.

- Si se usa un cable de extensión:
 - a. El voltaje eléctrico del cable de extensión debe ser como mínimo igual al voltaje del aparato.
 - b. El cable de extensión debe acomodarse de modo que no cuelgue del mostrador o de la mesa, para evitar que un niño tire del mismo o se tropiece sin intención.

CABLE ELÉCTRICO

Si se recarga el circuito eléctrico con otros electrodomésticos, es posible que este aparato no funcione correctamente. Se debe utilizar en un circuito eléctrico separado de los otros electrodomésticos.

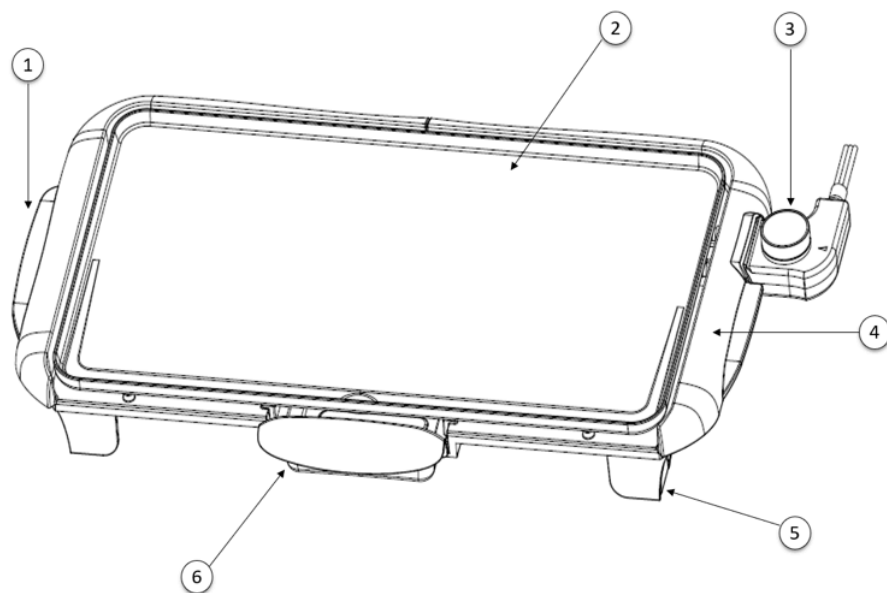
TORNILLO DE SEGURIDAD

Advertencia: Este aparato cuenta con un tornillo de seguridad para evitar que se remueva de la cubierta exterior del mismo. A fin de reducir el riesgo de incendio o descarga eléctrica, por favor no trate de remover la cubierta exterior. Este producto no contiene piezas reemplazables en su interior.

Nota: Si el cable eléctrico está dañado, debe ser reemplazado únicamente por la pieza de repuesto recomendada por el fabricante.

APRENDA ACERCA DE SU PLANCHA ELÉCTRICA

El producto puede variar ligeramente al ilustrado.



1. Asas Resistentes al Calor
2. Superficie Antiadherente
3. Control de Temperatura Variable con Luz Indicadora
4. Bordes Resistentes al Calor
5. Pies de estabilidad
6. Bandeja Recolectora de Grasa Removable

ANTES DE UTILIZAR POR PRIMERA VEZ

- Retire todo el material de empaque y las calcomanías adheridas al producto y conserve el manual de instrucciones.
- Corte y retire la banda plástica que pasa por los contactos del enchufe.
- Antes de usar su nuevo producto, lave la superficie de la plancha y la bandeja removible con agua tibia y jabón. Luego seque.

Nota: No sumerja la plancha o el control de temperatura variable en agua u otro líquido.

Nota: Antes de lavar la plancha, asegúrese de remover el control de temperatura.

- Frote una capa de aceite de cocina sobre la superficie antiadherente de la plancha. Quite el exceso de aceite con un paño o toalla de papel.

COMO USAR SU PLANCHA

- Coloque el producto sobre una superficie plana y estable.

Advertencia: Debido a que el recubrimiento de ciertos mostradores puede ser afectado más que otros, asegúrese de no colocar la plancha sobre superficies susceptibles al calor.

- Coloque ambas bandejas removibles en las guías localizadas al frente de la plancha.
- Use únicamente el control de temperatura variable provisto con esta plancha.
- Asegúrese que el control de temperatura variable se encuentra apagado (OFF). Coloque el control de temperatura variable en el enchufe situado al costado de la plancha. Luego, conecte en un tomacorriente de 120 Voltios de CA.
- Fije la temperatura deseada girando la perilla que se encuentra en el control de temperatura variable y alinéandola con la luz indicadora. La luz indicadora se encenderá. Cuando se alcance la temperatura deseada, la luz se apagará. Durante la cocción, la luz brillará intermitentemente para indicarle que se mantiene la temperatura.

- Indicadores de temperatura:

Temperatura (°F)	Temperatura (°C)
OFF (APAGADO)	OFF (APAGADO)
WARM - 165°F	WARM - 75°C
250°F	121°C
300°F	150°C
350°F	175°C
400°F	205°C
450°F	232°C

- Use utensilios de madera, plástico o nylon. Verifique que sean aptos para superficies calientes y antiadherentes.

Nota: Cuando cocine varias veces seguidas tocino u otros alimentos con mucha grasa, quizás sea necesario vaciar la bandeja recolectora de grasa para evitar que la misma se derrame y caiga sobre la mesa.

Advertencia: ¡La grasa puede estar caliente!

- Para remover el control de temperatura variable, primero desconecte el enchufe del tomacorriente, luego coloque su mano alrededor del control de temperatura variable y tire del mismo hacia afuera.

Advertencia: La superficie de la plancha puede calentarse mucho durante el uso, siempre use agarraderas resistentes al calor, guantes, manoplas de cocina o equipo de protección para evitar quemarse al manipular este producto.

GUÍA DE COCCIÓN RECOMENDADA

	TEMPERATURA	TIEMPO APROXIMADO
PANQUECAS	350°F/180°C	2 – 6 MINUTOS
HUEVOS (fritos)	300°F/150°C	3 – 5 MINUTOS
TOSTADAS FRANCESAS	350°F/180°C	6 – 10 MINUTOS
TOCINO	350°F/180°C	8 – 14 MINUTOS
HAMBURGUESAS	350°F/180°C	3 – 14 MINUTOS
SANDWICHES	350°F/180°C	6 – 10 MINUTOS
PAPAS	350°F/180°C	10 – 12 MINUTOS
JAMON EN RODAJAS	350°F/180°C	14 – 18 MINUTOS
COSTILLAS DE CERDO	350°F/180°C	20 – 30 MINUTOS
CARNES		
(Crudo)	400°F/200°C	4 – 6 MINUTOS
(Termino medio)	400°F/200°C	7 – 12 MINUTOS
(Bien cocido)	400°F/200°C	13 – 18 MINUTOS
SALCHICHA / CHORIZO	350°F/180°C	20 – 30 MINUTOS

COMO APROVECHAR AL MÁXIMO SU NUEVA PLANCHA

- No use utensilios de metal en su plancha, ya que pueden dañar el recubrimiento antiadherente. Se recomienda usar espátulas de madera, nylon o plástico. Si usa utensilios de plástico, verifique que sean aptos para superficies calientes.
- No use aceites para cocinar tipo aerosol sobre la superficie de la plancha.
- Si desea, use aceite de oliva o mantequilla. Ninguno es necesario ya que los alimentos se cocinan en la superficie antiadherente sin pegarse.
- Para no dañar la superficie antiadherente, no corte los alimentos sobre la plancha.
- Espere que la plancha se enfríe antes de limpiarla.
- Cuando guarde la plancha, cubra la superficie antiadherente con una toalla de papel para no dañarla.

CUIDADO Y LIMPIEZA

Este producto no contiene piezas reparables por el consumidor.

- Desconecte el cable del tomacorriente y luego retire el control de temperatura variable de la plancha simplemente halándolo hacia afuera. Espere que el aparato se enfríe por completo antes de limpiarlo.

Nota: Tenga cuidado al retirar el control de temperatura variable. Puede estar caliente después del uso.

- Limpie con un paño húmedo y seque completamente. No use limpiadores abrasivos ni almohadillas de fibra metálicas que pudieran dañar el recubrimiento antiadherente de la plancha.

Advertencia: No sumerja la plancha ni el control de temperatura variable en ningún líquido.

- Retire la bandeja recolectora de grasa y deseche el contenido.
- La PLANCHA y la BANDEJA REMOVIBLE no son aptas para el lavaplatos automático.

Advertencia: Antes de usar, asegúrese que el control de temperatura variable y la conexión se encuentren completamente secas.

ALMACENAMIENTO Y MANTENIMIENTO

- Siempre deje enfriar completamente la plancha antes de guardarla.
- Enrolle el cable eléctrico en espiral y asegúrelo con una atadura.
- Guarde la plancha en un lugar seco. Por ejemplo, encima de la mesa, el mostrador o en un estante del armario.
- Salvo por la limpieza recomendada, no se requiere ningún mantenimiento especial.

¿NECESITA AYUDA?

Para servicio, reparaciones o cualquier pregunta relacionada con su electrodoméstico, llame al número que se encuentra en la última página de este manual. **NO** devuelva el producto al lugar de compra. **NO** envíe el producto por correo al fabricante. También puedes consultar el sitio web que se encuentra en la última página de este manual.

1 AÑO DE GARANTÍA LIMITADA

¿Qué cubre la garantía?

- Cualquier defecto de materiales o de mano de obra (devoluciones sólo se aceptarán si se debe a un defecto del fabricante, y no serán aceptadas después de 1 año desde la fecha de compra).
- Devoluciones sólo se aceptarán con el recibo original.
- Accesorios y partes no serán cubiertos por la garantía.
- Aplica solo a productos comprados y usados en los Estados Unidos, Hawái o Alaska.

¿Cómo se obtiene servicio?

- Conserve el recibo original de la compra.
- Escriba un correo electrónico a customerserviceimusa@groupeseb.com o llame al 1-800-850-2501.
- Si necesita partes o accesorios por favor llámenos o escribanos un correo electrónico.

Esta garantía **NO** cubre:

- Daños ocasionados por el uso comercial del producto.
- Daños por mal uso, abuso o negligencia.
- Productos que han sido alterados de alguna manera.
- Otros accesorios empacados con el aparato.
- Daños ocasionados por accidentes, uso incorrecto o reparaciones.

18.7" x 10.5" ELECTRIC GRIDDLE

1500 W 120 V 60Hz

PLANCHA ELÉCTRICA DE 47.5CM X 27CM

**INSTRUCTION MANUAL
MANUAL DE INSTRUCCIONES**

If you have any questions, please contact us at:

Para más información puede contactarnos a:

IMUSA USA, LLC

Doral, FL 33178

1-800-850-2501

customerserviceimusa@groupeseb.com

www.imusausa.com

imusa®